



## СЕВКАЗЭНЕРГО

### БҰЙРЫҚ

30.12.2021г.

### ПРИКАЗ

№ 17-1421

Тендерлік комиссияның құрамын бекіту  
және тендерлік құжаттаманы бекіту туралы

Қазақстан Республикасы Ұлттық экономика министрінің 2019 жылғы 13 тамыздағы №73 бұйрығымен бекітілген, Табиғи монополиялар субъектілерінің қызметін іске асыру ережелерінің 54т. сәйкес,

#### БҰЙЫРАМЫН:

1. Конкурс тәсілімен:

Лот №1 – Лот №1 - БИЛО ч.ПК13.64.00.001-М ст25Л 1 000 дана санында, Лот №2 - БИЛОҰСТАҒЫШ ч.ПК13.17.00.000 1 500 дана санында, Лот №3 - ТІС ч.ПК13.04.00.000 билоұстағыштың 600 дана санында, Лот №4 - ТІС ч.ПК13.30.03.000 било 600 дана санында,, тауарды сатып алуды өткізу үшін келесі құрамда тендерлік комиссия бекітілсін:

#### Тендерлік комиссия төрағасы:

Липатова О.М. – Материалдық-техникалық қамтамасыз ету басқармасының бастығы;

#### Тендерлік комиссияның хатшысы:

Антясова Р.В. – шарттар және тендерлерді ұйымдастыру бөлімінің маманы.

#### Тендерлік комиссияның мүшелері:

Орлова Е.В. – шарттар және тендерлерді ұйымдастыру бөлімінің бастығы;

Степаненко В.Е. – бас инженердің жөндеу жөніндегі орынбасары

Кумаченко И.М. – Экономика және қаржы басқармасының бастығы;

Кукса Е.А. – Экономика және қаржы басқармасы бастығының орынбасары;

Симонок О.С. – заң басқармасының бас маманы;

Бондаренко А.И. – материалдық-техникалық жабдықтау бөлімінің бастығы.

2. Лот № - Тауарларды сатып алу бойынша тендерлік өтінімдерді дайындау және тендер жолымен конкурсқа қатысу үшін әлеуетті жеткізуші ұсынған тендерлік құжаттамасы бекітілсін:

2.1. Лот №1 - БИЛО ч.ПК13.64.00.001-М ст25Л 1 000 дана санында;

2.2. Лот №2 - БИЛОҰСТАҒЫШ ч.ПК13.17.00.000 1 500 дана санында;

2.3. Лот №3 - ТІС ч.ПК13.04.00.000 билоұстағыштың 600 дана санында;

2.4. Лот №4 - ТІС ч.ПК13.30.03.000 било 600 дана санында.

#### Өткізу мерзімі: с. 12:00 2022 ж. «20» қаңтар

3.И.С. Козорезоваға – кеңсе меңгерушісі:

3.1. Тендерлік комиссияның барлық құрамын осы бұйрықпен таныстырсын.

#### Орындау мерзімі: бұйрық шыққан күннен бастап 2 жұмыс күні ішінде.

4. Бұйрықтың орындалуын бақылауды өзіме қалдырамын.

Бас директор

М.Б. Косачёв

Бұрыштамалар:

Материалдық-техникалық қамтамасыз ету басқармасының бастығы Липатова О.М.

Шарттар және тендерлерді ұйымдастыру бөлімінің бастығы Орлова Е.В.

Орынд.: Антясова Р.В.

Тел.: 32-04

Инд.: 01-01



## СЕВКАЗЭНЕРГО

### БҰЙРЫҚ

30.12.2021г.

### ПРИКАЗ

№ 17-1121

Об утверждении состава тендерной комиссии и тендерной документации

В соответствии с пунктом 54 Правил осуществления деятельности субъектами естественной монополий, утвержденных приказом Министра национальной экономики Республики Казахстан от 13 августа 2019 № 73,

#### ПРИКАЗЫВАЮ:

1. Утвердить тендерную комиссию для проведения закупки товаров: Лот №1 - БИЛО ч.ПК13.64.00.001-М ст25Л в количестве 1 000 штук, Лот №2 - БИЛОДЕРЖАТЕЛЬ ч.ПК13.17.00.000 в количестве 1 500 штук, Лот №3 - ПАЛЕЦ ч.ПК13.04.00.000 билодержателя в количестве 600 штук, Лот №4 - ПАЛЕЦ ч.ПК13.30.03.000 било в количестве 600 штук, способом конкурса путем тендера в следующем составе:

#### Председатель тендерной комиссии:

Липатова О.М. – начальник Управления материально-технического обеспечения

#### Секретарь тендерной комиссии:

Антясова Р.В. – специалист отдела договоров и организации тендеров

#### Члены тендерной комиссии:

Орлова Е.В. – начальник отдела договоров и организации тендеров;

Степаненко В.Е. – заместитель главного инженера по ремонту;

Кумаченко И.М. – начальник Управления экономики и финансов;

Кукса Е.А. – заместитель начальника Управления экономики и финансов;

Симонок О.С. – главный специалист юридического управления;

Бондаренко А.И. – начальник отдела материально-технического снабжения.

2. Утвердить прилагаемую тендерную документацию, предоставляемую потенциальным поставщикам для подготовки тендерных заявок и участия в тендере по закупке товаров:

2.1. Лот №1 - БИЛО ч.ПК13.64.00.001-М ст25Л в количестве 1 000 штук;

2.2. Лот №2 - БИЛОДЕРЖАТЕЛЬ ч.ПК13.17.00.000 в количестве 1 500 штук;

2.3. Лот №3 - ПАЛЕЦ ч.ПК13.04.00.000 билодержателя в количестве 600 штук;

2.4. Лот №4 - ПАЛЕЦ ч.ПК13.30.03.000 било в количестве 600 штук.

**Срок проведения: 12: 00 ч. «20» января 2022 г.**

3. Козорезовой И.С. – начальнику секретариата:

3.1. Ознакомить весь состав тендерной комиссии с данным приказом.

**Срок исполнения: в течение 2 рабочих дней со дня выхода приказа**

4. Контроль над исполнением приказа оставляю за собой.

Генеральный директор

М.Б. Косачёв

Визы:

Начальник Управления материально-технического обеспечения Липатова О.М.

Начальник отдела договоров и организации тендеров Орлова Е.В.

Исп.: Антясова Р.В.  
Тел.: 32-04  
Инд.: 01-01

УТВЕРЖДАЮ

Генеральный директор  
АО «СЕВКАЗЭНЕРГО»

Косачёв М.Б.



Типовая форма тендерной документации,  
предоставляемой субъектом естественной монополии потенциальным поставщикам с целью  
предоставления информации об условиях и порядке проведения конкурса путем тендера –  
**«Запасные части для эксплуатации молотковых мельниц»** ✓

УТВЕРЖДЕНА  
приказом Генерального директора  
АО «СЕВКАЗЭНЕРГО»  
М.Б. Косачёва  
№ 11-1221 от «30» 12 2021 г.

## ТЕНДЕРНАЯ ДОКУМЕНТАЦИЯ

Настоящая тендерная документация разработана в соответствии с Законом Республики Казахстан от 27 декабря 2018 года «О естественных монополиях», главой 5 Правил осуществления деятельности субъектами естественных монополий, утвержденных приказом Министра национальной экономики Республики Казахстан от 13 августа 2019 года № 73, с целью предоставления потенциальным поставщикам информации об условиях и порядке проведения конкурса путем тендера.

Тендерная документация содержит следующие сведения:

1. объявление о проведении тендера по форме 1 согласно приложению 3 к Правилам;
2. технические спецификации закупаемых товаров, работ и услуг по форме 2, согласно приложению 3 к Правилам;
3. проект Договора к лотам №1-4. ✓

Порядок проведения конкурса путём тендера определён пп.63-95 параграфа 2 «Закупки способом конкурса путем тендера» главы 5 «Порядок проведения закупок субъектами естественных монополий» Правил.

## Объявление о проведении тендера (конкурса)

Акционерное общество «СЕВКАЗЭНЕРГО» объявляет о проведении тендера (конкурса).

Наименование закупок (тендера, конкурса) (наименование закупок товаров, работ, услуг в соответствии с наименованием закупок товаров, работ, услуг, указанным в Перечне):

- БИЛО ч.ПК13.64.00.001-М ст25Л; ✓
- БИЛОДЕРЖАТЕЛЬ ч.ПК13.17.00.000; ✓
- ПАЛЕЦ ч.ПК13.04.00.000 билодержателя; ✓
- ПАЛЕЦ ч.ПК13.30.03.000 било. ✓

### Наименования лотов:

**Лот №1 - БИЛО ч.ПК13.64.00.001-М ст25Л в количестве 1 000 штук** ✓

Цена за единицу, без учета налога на добавленную стоимость, закупаемого товара по лоту, с учетом всех расходов, в том числе на транспортировку и страхование, уплату таможенных пошлин, налогов, сборов и другое: **6 776,79 (шесть тысяч семьсот семьдесят шесть, 79/100) тенге за 1 штуку.**

Общая сумма в тенге, без учета налога на добавленную стоимость, выделенная на закупку товаров по лоту, с учетом всех расходов, в том числе на транспортировку и страхование, уплату таможенных пошлин, налогов, сборов и другое: **6 776 790,00 (шесть миллионов семьсот семьдесят шесть тысяч семьсот девяносто, 00/100) тенге.** ✓

Условия платежа: Предоплата в размере 30% от общей суммы Договора производится на основании счета на оплату, предоставленного Поставщиком, путем перечисления денежных средств на расчетный счет Поставщика, указанный в Договоре. Оплата оставшихся 70% от общей суммы Договора производится в течение 30 календарных дней с даты Поставки Товара на склад Покупателя на основании подписанного без замечаний Покупателем акта входного контроля, накладной и электронного счета-фактуры.

**Лот №2 - БИЛОДЕРЖАТЕЛЬ ч.ПК13.17.00.000 в количестве 1 500 штук** ✓

Цена за единицу, без учета налога на добавленную стоимость, закупаемого товара по лоту, с учетом всех расходов, в том числе на транспортировку и страхование, уплату таможенных пошлин, налогов, сборов и другое: **14 665,71 (четырнадцать тысяч шестьсот шестьдесят пять, 71/100) тенге за 1 штуку.** ✓

Общая сумма в тенге, без учета налога на добавленную стоимость, выделенная на закупку товаров по лоту, с учетом всех расходов, в том числе на транспортировку и страхование, уплату таможенных пошлин, налогов, сборов и другое: **21 998 565,00 (двадцать один миллион девятьсот девяносто восемь тысяч пятьсот шестьдесят пять, 00/100) тенге.** ✓

Условия платежа: Предоплата в размере 30% от общей суммы Договора производится на основании счета на оплату, предоставленного Поставщиком, путем перечисления денежных средств на расчетный счет Поставщика, указанный в Договоре. Оплата оставшихся 70% от общей суммы Договора производится в течение 30 календарных дней с даты Поставки Товара на склад Покупателя на основании подписанного без замечаний Покупателем акта входного контроля, накладной и электронного счета-фактуры.

**Лот №3 - ПАЛЕЦ ч.ПК13.04.00.000 билодержателя в количестве 600 штук** ✓

Цена за единицу, без учета налога на добавленную стоимость, закупаемого товара по лоту, с учетом всех расходов, в том числе на транспортировку и страхование, уплату таможенных пошлин, налогов, сборов и другое: **3 175,71 (три тысячи сто семьдесят пять, 71/100) тенге за 1 штуку.** ✓

Общая сумма в тенге, без учета налога на добавленную стоимость, выделенная на закупку товаров по лоту, с учетом всех расходов, в том числе на транспортировку и страхование, уплату таможенных пошлин, налогов, сборов и другое: **1 905 426,00 (один миллион девятьсот пять тысяч четыреста двадцать шесть, 00/100) тенге.** ✓

Условия платежа: Предоплата в размере 30% от общей суммы Договора производится на основании счета на оплату, предоставленного Поставщиком, путем перечисления денежных средств на расчетный счет Поставщика, указанный в Договоре. Оплата оставшихся 70% от общей суммы Договора производится в течение 30 календарных дней с даты Поставки Товара на склад Покупателя на основании

подписанного без замечаний Покупателем акта входного контроля, накладной и электронного счета-фактуры.

**Лот №4 - ПАЛЕЦ ч.ПК13.30.03.000 било в количестве 600 штук**

Цена за единицу, без учета налога на добавленную стоимость, закупаемого товара по лоту, с учетом всех расходов, в том числе на транспортировку и страхование, уплату таможенных пошлин, налогов, сборов и другое: **2 721,60 (две тысячи семьсот двадцать один, 60/100)** тенге за 1 штуку.

Общая сумма в тенге, без учета налога на добавленную стоимость, выделенная на закупку товаров по лоту, с учетом всех расходов, в том числе на транспортировку и страхование, уплату таможенных пошлин, налогов, сборов и другое: **1 632 960,00 (один миллион шестьсот тридцать две тысячи девятьсот шестьдесят, 00/100)** тенге.

Условия платежа: Предоплата в размере 30% от общей суммы Договора производится на основании счета на оплату, предоставленного Поставщиком, путем перечисления денежных средств на расчетный счет Поставщика, указанный в Договоре. Оплата оставшихся 70% от общей суммы Договора производится в течение 30 календарных дней с даты Поставки Товара на склад Покупателя на основании подписанного без замечаний Покупателем акта входного контроля, накладной и электронного счета-фактуры.

Порядок, размер, форма, сроки, банковские реквизиты для внесения обеспечения тендерной (конкурсной) заявки:

Потенциальный поставщик при представлении тендерной заявки одновременно вносит гарантийное обеспечение в размере одного процента от стоимости закупаемых товаров, предложенной в его тендерной заявке на расчетный счет АО «СЕВКАЗЭНЕРГО» ИИК KZ166010251000055233 в АО «Народный Банк Казахстана», БИК HSBK KZ KX, БИН 990140000186, Кбе 17. В назначении платежа указывается: «Гарантийный взнос за участие в тендере **«Запасные части для эксплуатации молотковых мельниц»** по лоту № \_\_\_\_ (указать номер и наименование лота)».

Обеспечение тендерной заявки представляется в одном из следующих видов:

1) залога денег путем их внесения потенциальным поставщиком на банковский счет субъекта естественной монополии.

2) банковской гарантии.

Срок действия обеспечения тендерной заявки не может быть менее срока действия самой тендерной заявки.

Потенциальные поставщики не вносят обеспечение тендерной заявки, если:

1) являются субъектами малого предпринимательства и объем предлагаемых ими товаров, работ, услуг в стоимостном выражении в целом, по тендеру не превышает шеститысячекратного размера месячного расчетного показателя;

2) являются организациями, производящими товары, работы и услуги, создаваемыми общественными объединениями инвалидов Республики Казахстан и объем предлагаемых ими товаров, работ, услуг в стоимостном выражении в целом, по тендеру не превышает восемнадцатитысячекратного размера месячного расчетного показателя.

Тендерные (конкурсные) заявки потенциальных поставщиков принимаются в срок до 10 часов 00 минут 20 января 2022 года, по адресу СКО, г. Петропавловск, ул. им. Жамбыла, 215, кабинет №5.

Конверты с тендерными (конкурсными) заявками вскрываются в 12 часов 00 минут 20 января 2022 года, по адресу г. Петропавловск, ул. им. Жамбыла, 215.

Тендерная (конкурсная) заявка, договор о закупках составляются на русском языке. В соответствии с законодательством Республики Казахстан о языках, в случае составления заявки/договора на государственном языке одновременно предоставляется перевод на русский язык.

Полное наименование, почтовый и электронный адреса субъекта естественной монополии: акционерное общество «СЕВКАЗЭНЕРГО» 150000, РК, г. Петропавловск, ул. им. Жамбыла, 215, [info@sevkazenergo.kz](mailto:info@sevkazenergo.kz).

Секретарь тендерной (конкурсной) комиссии:  
Антясова Р.В., специалист отдела договоров и организации тендеров, телефон 8-7152-31-43-55,  
[info@sevkazenergo.kz](mailto:info@sevkazenergo.kz).

Приложение:

1. Техническая спецификация закупаемого товара;
2. Проект договора.

Генеральный директор



М.Б. Косачёв

«30» 12 2021 г.

УТВЕРЖДАЮ:

Генеральный директор  
АО «СЕВКАЗЭНЕРГО»

М. Б. Косачёв  
2021г.



**2.1 Техническая спецификация закупаемых товаров к лоту №1**

|   |  |
|---|--|
| Номер закупок (тендера):  | 1.82 ✓   |
| Наименование закупок (тендера)<br>(наименование закупок товаров, работ, услуг в соответствии с наименованием закупки товаров, работ, услуг, указанным в Перечне): | БИЛО ч.ПК13.64.00.001-М ст25Л  |
| Номер лота:   | 1 ✓  |
| Наименование лота:  | БИЛО ч.ПК13.64.00.001-М ст25Л  |
| Описание лота:  | БИЛО ч.ПК13.64.00.001-М ст25Л  |
| Дополнительное описание лота:   | -  |
| Количество (объем) закупаемых товаров, работ, услуг:  | 1 000 ✓  |
| Единица измерения:  | шт ✓   |
| Место поставки товаров, выполнение работ и предоставления услуг   | г. Петропавловск, ул. Я. Гашека, 28<br>АО «СЕВКАЗЭНЕРГО»   |
| Срок поставки товаров, выполнения работ и предоставления услуг:   | в течение 5 календарных дней с даты поступления предоплаты на расчетный счет Поставщика. Предоплата может быть внесена в любое время текущего года в зависимости от потребности Заказчика. |
| Описание и требуемые функциональные, технические, качественные и эксплуатационные характеристики закупаемых товаров:  | согласно приложению №1, приложению №2 к технической спецификации №2.1  |

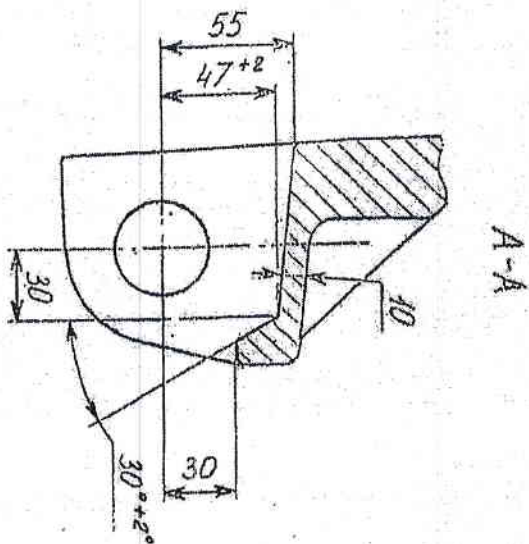
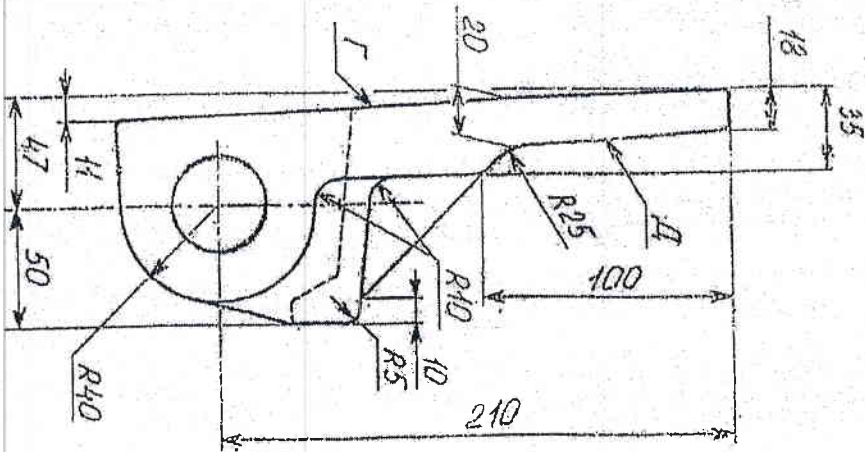
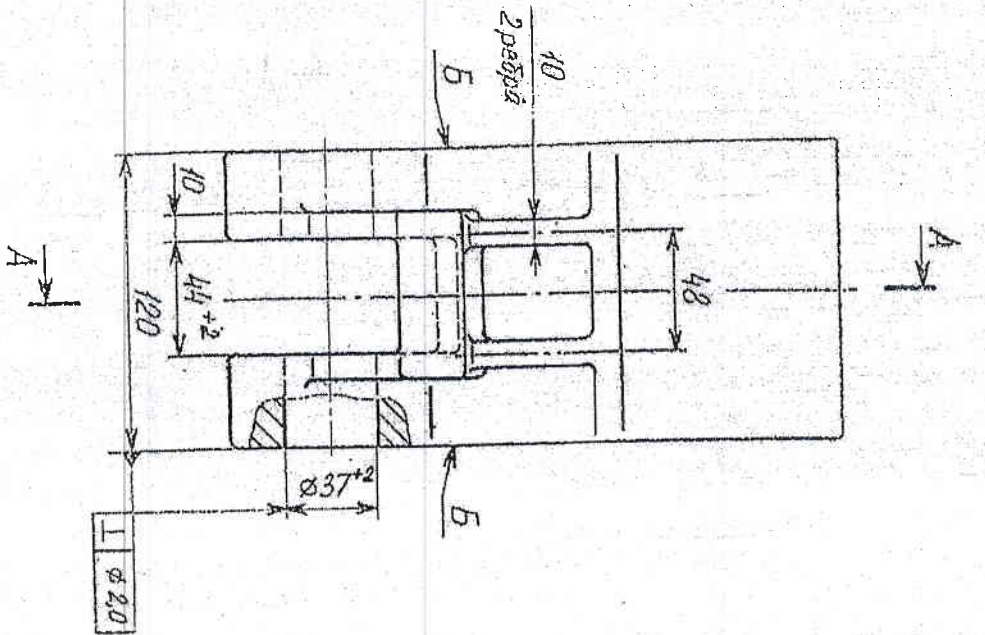
Председатель тендерной комиссии

Липатова О.М.

Визы:  
Начальник ОМТС ПТЭЦ-2 А.И. Бондаренко



ПК 13.64.00.01



|             |          |         |         |             |          |       |         |   |      |   |
|-------------|----------|---------|---------|-------------|----------|-------|---------|---|------|---|
| Изм.        | №        | Исполн. | Провер. | Дата        | Изм.     | №     | Исполн. | Провер.   | Дата | ПК 13.64.00.001-М<br><br>БУЛО<br><br>Сталь 25Г11 ГОСТ 977-88<br>Лист 1 из 2<br>Листов 2 |
|             |          |         |         |             |          |       |         |   |      |   |
|             |          |         |         |             |          |       |         |   |      |   |
|             |          |         |         |             |          |       |         |   |      |   |
| Имя/Фамилия | № докум. | Подп.   | Дата    | Имя/Фамилия | № докум. | Подп. | Дата    | ПК 13.64.00.001-М<br><br>БУЛО<br><br>Сталь 25Г11 ГОСТ 977-88<br>Лист 1 из 2<br>Листов 2 |      |   |
|             |          |         |         |             |          |       |         |   |      |   |
|             |          |         |         |             |          |       |         |   |      |   |

№ 1  
Машинно  
17.02.2011

ПК 13.64.00.001-М

1. 130 ... 200 НВ
2. Отливка 1 группы ГОСТ 977-88
3. Точность отливки 10-8-14-10 ГОСТ 26645-85.
4. Формовочные уклоны тип I ГОСТ 3212-57.
5. Неуказанные литейные радиусы 3 ... 5 мм.
6. На поверхностях отливки допускаются:
  - расщепленные раковины наибольшим измерением 4 мм, глубиной до 4 мм не более 8 шт. на отливку и не более 4 шт. на поверхность;
  - ситовидные раковины, поражающие не более 10% общей поверхности отливки;
  - газовая пористость при условии поражения не более 15% общей поверхности отливки;
7. На поверхностях Б не допускаются следы от разъема формы высотой более 1,5 мм.
8. Поверхности Г и Д зачистить от шлака и пригара.
9. В местах подвода питания допускается:
  - остаток питателя высотой не более 1,5 мм;
  - усадочная раковина по размерам питателя глубиной не более 4 мм.
10. По наружному периметру проушин допускаются заливки высотой не более 4 мм, не входящие во внутрь проушин.

|              |              |              |              |              |
|--------------|--------------|--------------|--------------|--------------|
| Инв. № подл. | Подп. и дата | Взам. инв. № | Инв. № дубл. | Подп. и дата |
|              |              |              |              |              |

|      |      |          |       |      |
|------|------|----------|-------|------|
| Изм. | Лист | № докум. | Подп. | Дата |
|      |      |          |       |      |

ПК 13.64.00.001-М

Лист  
2

УТВЕРЖДАЮ:  
Генеральный директор  
АО «СЕВКАЗЭНЕРГО»

М. Б. Косачёв  
2021г.



**2.2 Техническая спецификация закупаемых товаров к лоту №2**

|  |   |
|--|---|
| Номер закупок (тендера):   | 1.83 ✓  |
| Наименование закупок (тендера)<br>(наименование закупок товаров, работ,<br>услуг в соответствии с наименованием<br>закупки товаров, работ, услуг,<br>указанным в Перечне): | БИЛОДЕРЖАТЕЛЬ ч.ПК13.17.00.000 ✓  |
| Номер лота:  | 2   |
| Наименование лота:   | БИЛОДЕРЖАТЕЛЬ ч.ПК13.17.00.000  |
| Описание лота:   | БИЛОДЕРЖАТЕЛЬ ч.ПК13.17.00.000  |
| Дополнительное описание лота:  | -   |
| Количество (объем) закупаемых<br>товаров, работ, услуг:  | 1 500 ✓   |
| Единица измерения:   | шт ✓  |
| Место поставки товаров, выполнение<br>работ и предоставления услуг   | г. Петропавловск, ул. Я. Гашека, 28<br>АО «СЕВКАЗЭНЕРГО»  |
| Срок поставки товаров, выполнения<br>работ и предоставления услуг:   | в течение 5 календарных дней с даты поступления<br>предоплаты на расчетный счет Поставщика. Предоплата<br>может быть внесена в любое время текущего года в<br>зависимости от потребности Заказчика. |
| Описание и требуемые<br>функциональные, технические,<br>качественные и эксплуатационные<br>характеристики закупаемых товаров:  | согласно приложению №1 к технической спецификации<br>№2.2   |

**Председатель тендерной комиссии**

  
Липатова О.М.

Визы:  
Начальник ОМТС ПТЭЦ-2 А.И. Бондаренко



ПК 13.17.00.000

Согласовано:

Эл. инженер ПТЭЦ-2

Жукотавт. А.

Первичное применение

Справочный №

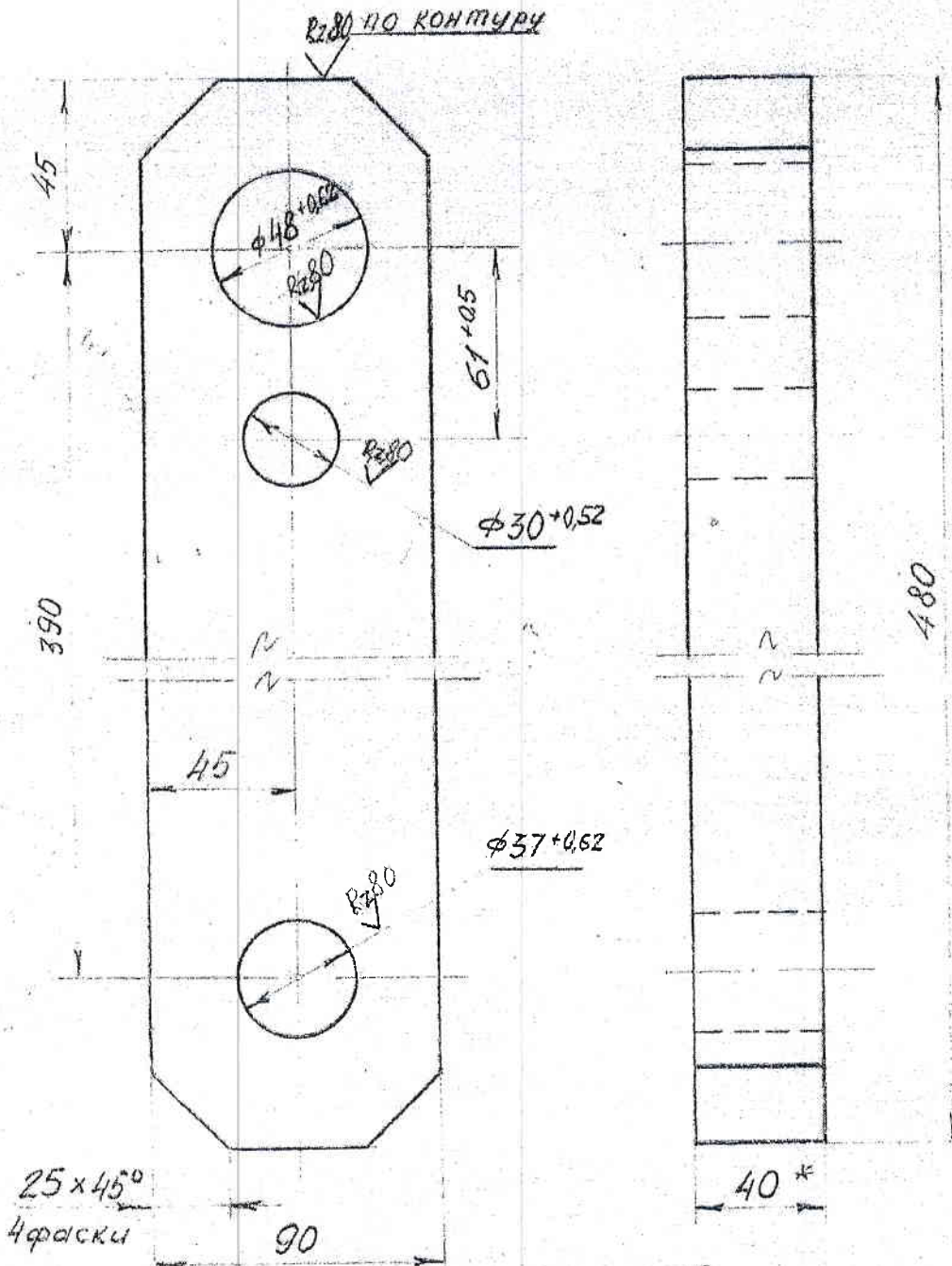
Подпись и дата

Изм. № дубл.

Взам. инв. №

Подп. и дата

Изм. № докл.



\* Размеры для справок; иж. Маламашев А. (2024)

ПК. 13.17.00.000

| Изм. Лист | № докум.    | Подп. | Дата    |
|-----------|-------------|-------|---------|
| Разраб.   | Лопатинский | В.А.  | 2004.06 |
| Пров.     | Искупов     | И.В.  |         |
| Т. контр. |             |       |         |
| И. контр. |             |       |         |
| Утв.      |             |       |         |

Блодержатель  
Молотковая мельница  
ММА 1660/2004  
Полоса 90x40 ГОСТ 103-76  
Сталь Ст 3, ГОСТ 380-88

| Лист                        | Масса    | Масшт. |
|-----------------------------|----------|--------|
| Лист 1                      | 12,05 кг | 1:2    |
| Листов                      |          |        |
| ПЭО "Центрэнерго"<br>ПТЭЦ-2 |          |        |

УТВЕРЖДАЮ:

Генеральный директор  
АО «СЕВКАЗЭНЕРГО»

М. Б. Косачёв  
2021г.



**2.3 Техническая спецификация закупаемых товаров к лоту №3**

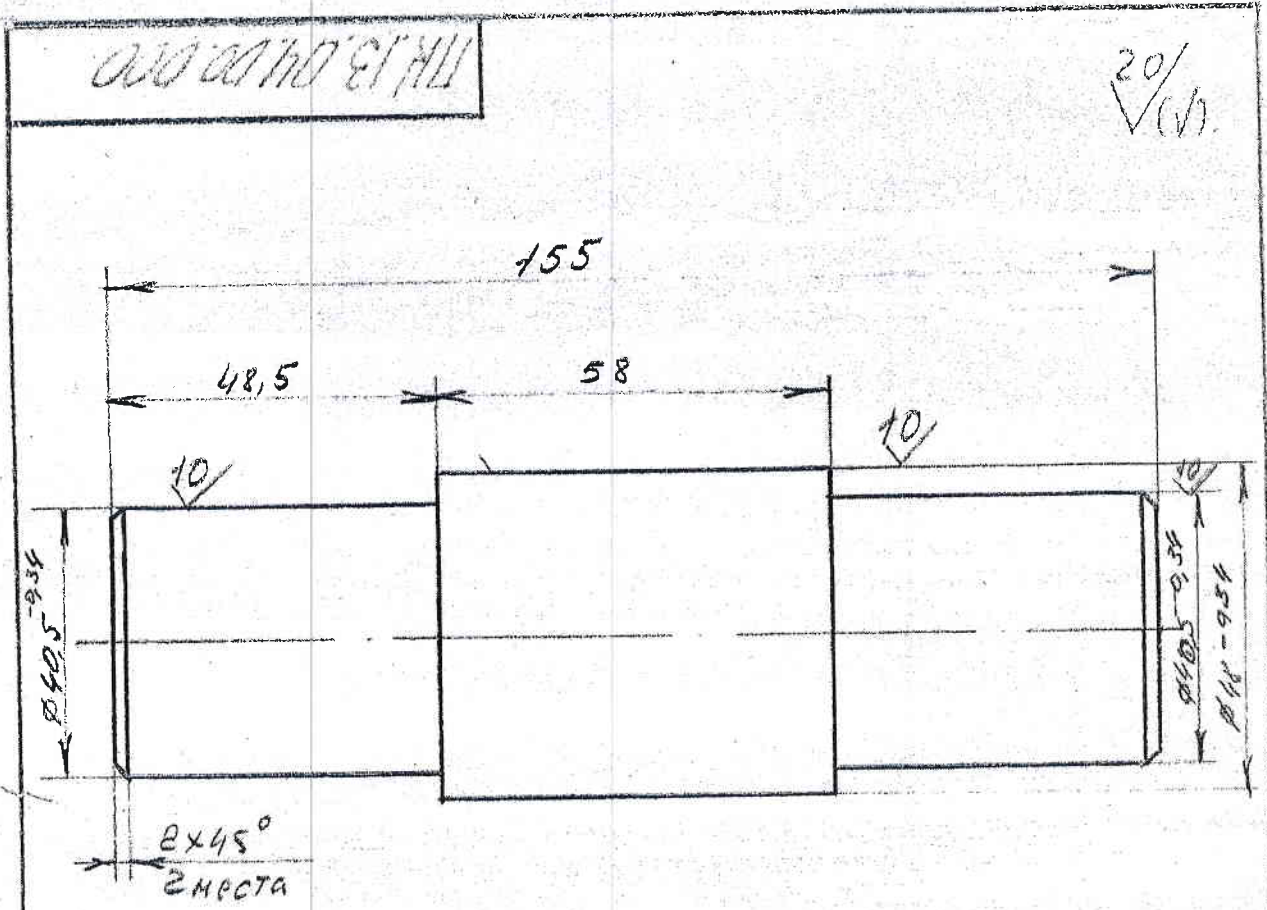
|   |  |
|---|--|
| Номер закупок (тендера):  | 1.84 ✓   |
| Наименование закупок (тендера)<br>(наименование закупок товаров, работ, услуг в соответствии с наименованием закупки товаров, работ, услуг, указанным в Перечне): | ПАЛЕЦ ч.ПК13.04.00.000 билодержателя ✓   |
| Номер лота:   | 3  |
| Наименование лота:  | ПАЛЕЦ ч.ПК13.04.00.000 билодержателя   |
| Описание лота:  | ПАЛЕЦ ч.ПК13.04.00.000 билодержателя   |
| Дополнительное описание лота:   | -  |
| Количество (объем) закупаемых товаров, работ, услуг:  | 600 ✓  |
| Единица измерения:  | шт ✓   |
| Место поставки товаров, выполнение работ и предоставления услуг   | г. Петропавловск, ул. Я. Гашека, 28<br>АО «СЕВКАЗЭНЕРГО»   |
| Срок поставки товаров, выполнения работ и предоставления услуг:   | в течение 5 календарных дней с даты поступления предоплаты на расчетный счет Поставщика. Предоплата может быть внесена в любое время текущего года в зависимости от потребности Заказчика. |
| Описание и требуемые функциональные, технические, качественные и эксплуатационные характеристики закупаемых товаров:  | согласно приложению №1 к технической спецификации №2.3   |

Председатель тендерной комиссии

Липатова О.М.

Визы:

Начальник ОМТС ПТЭЦ-2 А.И. Бондаренко



Неуказанные пред. угла размеров  $\frac{157-111}{2}$

№ 6 Маслаштанов  
12.02.0024

|                          |      |         |         |              |       |         |
|--------------------------|------|---------|---------|--------------|-------|---------|
| ТН 13.04.00.002          |      |         |         | Исполн.      | Масса | Масштаб |
| Платей Билдерна-<br>теля |      |         |         |              | 1,78  | 1:1     |
| Изм.                     | Лист | Исполн. | Подпись | Дата         |       |         |
|                          |      | Исполн. | Исполн. | 31.07.24     |       |         |
| сталь 45                 |      |         |         | ГОСТ 1050-74 |       |         |

УТВЕРЖДАЮ:  
Генеральный директор  
АО «СЕВКАЗЭНЕРГО»

М. Б. Косачёв  
2021г.



#### 2.4 Техническая спецификация закупаемых товаров к лоту №4

|   |  |
|---|--|
| Номер закупок (тендера):  | 1.85 ✓   |
| Наименование закупок (тендера)<br>(наименование закупок товаров, работ, услуг в соответствии с наименованием закупки товаров, работ, услуг, указанным в Перечне): | ПАЛЕЦ ч.ПК13.30.03.000 било  |
| Номер лота:   | 4  |
| Наименование лота:  | ПАЛЕЦ ч.ПК13.30.03.000 било  |
| Описание лота:  | ПАЛЕЦ ч.ПК13.30.03.000 било  |
| Дополнительное описание лота:   | -  |
| Количество (объем) закупаемых товаров, работ, услуг:  | 600 ✓  |
| Единица измерения:  | шт ✓   |
| Место поставки товаров, выполнение работ и предоставления услуг   | г. Петропавловск, ул. Я. Гашека, 28<br>АО «СЕВКАЗЭНЕРГО»   |
| Срок поставки товаров, выполнения работ и предоставления услуг:   | в течение 5 календарных дней с даты поступления предоплаты на расчетный счет Поставщика. Предоплата может быть внесена в любое время текущего года в зависимости от потребности Заказчика. |
| Описание и требуемые функциональные, технические, качественные и эксплуатационные характеристики закупаемых товаров:  | согласно приложению №1 к технической спецификации №2.4   |

Председатель тендерной комиссии

Липатова О.М.

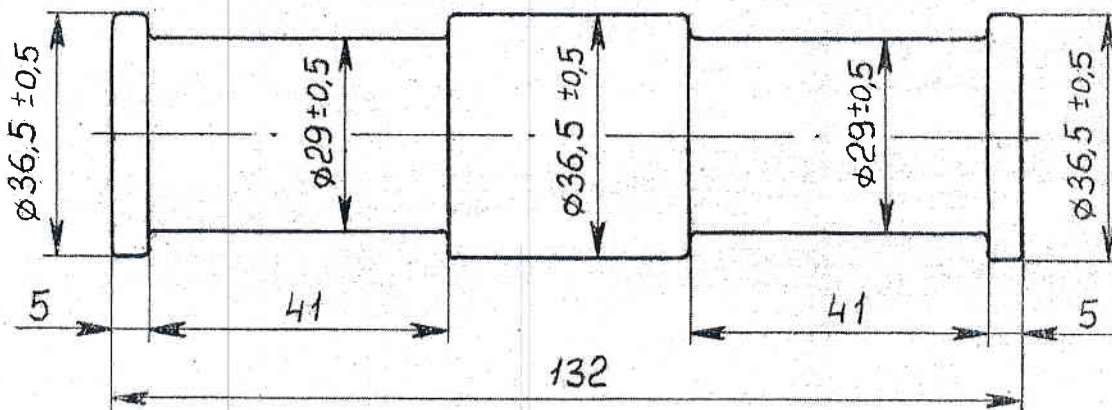
Визы:

Начальник ОМТС ПТЭЦ-2 А.И. Бондаренко

01.12.04

Чертеж выполнен по эскизу предоставленному мастером РЦ-1 Зологиным А.И.

ПК 13.30.03.000



1. Точность отливки 9-7 ГОСТ 26645-85.
2. Литейные радиусы - 1мм.
3. Допускается изготовление из стержня периодического профиля: 40-А-III ГОСТ 5781-82 (арматурная сталь марки 35ГС).

*И.И. Малащенко* 1702004

ПК 13.30.03.000

|           |           |          |        |      |                                |                            |          |        |           |
|-----------|-----------|----------|--------|------|--------------------------------|----------------------------|----------|--------|-----------|
|           |           |          |        |      |                                |                            |          |        |           |
| Изм.      | Лист      | № докум. | Подп.  | Дата | Палец                          | Лит.                       | Масса    | Масшт. |           |
| Выполн.   | Скрипник  | С.А.В.   | 01.12. | 04г. |                                |                            | 0,82     | 1:1    |           |
| Вед. инж. | Туровский | А.И.     | 01.12. |      |                                | Лист                       | Листов 1 |        |           |
| Нач. РЦ-1 | Алеев     |          | 01.12. |      | Отливка 40ХЛ-II<br>ГОСТ 977-88 | ТОО "Аксесс-Энерго ПТЭЦ-2" |          |        |           |
| Нач. КЦ   | Малашенко |          |        |      |                                |                            |          |        | Формат Д4 |



**ДОГОВОР ПОСТАВКИ № \_\_\_\_\_**

г. Петропавловск

« \_\_\_\_ » \_\_\_\_\_ 202 \_\_\_\_ г.

**Акционерное общество «СЕВКАЗЭНЕРГО»** г. Петропавловск, именуемое в дальнейшем «Покупатель», в лице Генерального директора Косачёва М.Б., действующего на основании Устава, с одной стороны, и \_\_\_\_\_, именуемое в дальнейшем «Поставщик», в лице директора \_\_\_\_\_, действующего на основании \_\_\_\_\_, с другой стороны, заключили настоящий договор о нижеследующем:

**1. ПРЕДМЕТ ДОГОВОРА**

1.1. Поставщик обязуется передать Покупателю в сроки, предусмотренные Договором, продукцию (далее-Товар) в количестве, наименовании, номенклатуре и по цене, согласно Приложению №1 (Спецификации №1), являющегося неотъемлемой частью Договора, а Покупатель принимает Товар и производит оплату на условиях Договора.

**2. ЦЕНА ТОВАРА, СУММА ДОГОВОРА**

2.1. Цена Товара и общая сумма Договора указана в Приложении №1 (Спецификации №1).

2.2. Цена Товара включает НДС, исчисленный по ставке 12% (исключается НДС в случае, если поставщик не является плательщиком НДС), стоимость упаковки, тары, (транспортные расходы, если условиями Договора предусмотрена доставка транспортом Поставщика), а также все иные расходы Поставщика, связанные с исполнением обязательств по Договору.

2.3. Со дня подписания Договора цена на Товар увеличению не подлежит.

**3. ПОРЯДОК И ФОРМА РАСЧЕТОВ**

3.1. Оплата производится путём перечисления денежных средств на счёт Поставщика в порядке и сроки, указанные в Приложении №1 (Спецификации №1).

3.2. Датой оплаты является дата списания денежных средств с банковского счета Покупателя.

**4. КАЧЕСТВО ТОВАРА, ГАРАНТИИ, ПРИЕМКА ТОВАРА**

4.1. Качество Товара должно подтверждаться сертификатом соответствия либо паспортом завода – изготовителя, соответствовать требованиям Технического регламента, ГОСТа или ТУ и техническим требованиям, указанным в Приложении №1 (Спецификации №1), действующим на территории Республики Казахстан, а также подтверждаться соответствующими документами (паспорта, сертификаты, свидетельства).

Для организации надлежащей приемки и проверки качества поставляемого Товара, на Товар изготавливаемый в соответствии с Техническими условиями завода-изготовителя, Поставщик обеспечивает предоставление Покупателю соответствующих Технических условий не позднее 3-х рабочих дней с даты заключения Договора.

4.2. Товар должен быть свободным от любых прав третьих лиц, являться новым, не находившимся ранее в использовании/эксплуатации.

4.3. Срок хранения на Товар указан в Приложении №1 (Спецификации №1).

4.4. Предварительная приемка Товара производится по транспортным и сопроводительным документам, предоставленным Поставщиком вместе с Товаром. Окончательная приемка Товара производится на складе Покупателя с учетом требований, указанных в настоящей статье Договора.

4.5. В случаях, указанных действующим законодательством Республики Казахстан, соответствующими государственными стандартами, нормативно-техническими документациями и/или соглашением Сторон, Покупатель проводит входной контроль Товара. Приемка Товара по качеству проводится Сторонами с учетом результатов входного контроля. Требования по проведению входного контроля, методы, объемы контроля устанавливаются внутренним актом Покупателя.

4.6. В случае обнаружения при приемке Товара нарушений условий о количестве Товара, подлежащего поставке, либо ненадлежащего качества Товара или ненадлежащего качества Товаров, входящих в комплект или если выявятся скрытые недостатки в период поставки, Покупатель письменно извещает Поставщика о выявленных несоответствиях (или скрытых недостатках) в течение 10 (десяти) рабочих дней с даты их обнаружения посредством факсимильной или электронной связи. В этом случае, Поставщик обязан не позднее 2 (двух) рабочих дней с даты получения уведомления Покупателя сообщить о направлении либо не направлении своего представителя. Представитель Поставщика

обязан явиться не позднее 5 (пяти) рабочих дней с даты получения уведомления, не включая времени, необходимого для проезда, для исследования характера несоответствий и подписания рекламационного акта. Покупатель обязан обеспечить сохранность и неприкосновенность Товара в течение срока, предоставленного для явки представителя Поставщика.

В случае не получения ответа от Поставщика и/либо неприбытия его представителя в вышеуказанные сроки, Покупатель самостоятельно продолжает приемку Товара с односторонним оформлением рекламационного акта, который является основанием для предъявления к Поставщику требований, предусмотренных п.4.8. Договора.

В случае не согласия Поставщика с рекламационным актом, о чем Поставщик обязан письменно уведомить Покупателя в течение 2 (двух) рабочих дней от даты получения рекламационного акта либо, если по прибытии представитель Поставщика не находит факт несоответствия Товара условиям Договора, разрешение спора производится путем привлечения независимого эксперта. Экспертиза проводится за счет Стороны, инициировавшей проведение экспертизы.

В случае подтверждения актом независимой экспертизы, назначенной по инициативе Покупателя, факта несоответствия в поставленном Товаре, Поставщик обязан в течение 5 (пяти) рабочих дней от даты выставления счета возместить расходы Покупателя на проведение экспертизы. Товар, не соответствующий условиям Договора, подлежит возврату Покупателем при наличии письменного требования Поставщика и за счет средств Поставщика. Требование о возврате данного Товара должно быть заявлено Поставщиком не позднее 10 (десяти) рабочих дней от даты оформления рекламационного акта.

4.7. При выявлении несоответствий, предусмотренных в п.4.6. Договора, Покупатель вправе требовать от Поставщика по своему выбору: допоставки недостающего количества Товара, либо возмещения своих расходов по приобретению недостающего количества Товара у третьих лиц; соразмерного уменьшения покупной цены на Товар; безвозмездного устранения недостатков Товара; возмещения своих расходов на устранение недостатков Товара; замены Товара ненадлежащего качества на Товар, соответствующий Договору, либо Покупатель вправе отказаться от исполнения Договора и потребовать от Поставщика возврата уплаченных за Товар денежных средств.

Поставщик обязан устранить выявленные недостатки в сроки, указанные Покупателем, или вернуть стоимость Товара, имеющего недостатки либо ее часть, путем перечисления денежных средств на счет Покупателя в течение 5 (пяти) рабочих дней от даты получения Поставщиком соответствующего требования Покупателя.

4.8. В случае выявления Покупателем при приемке Товара у перевозчика утраты, недостачи, повреждения или порчи Товара, Покупатель обязуется принять меры в соответствии с правилами, регулирующими соответствующий вид перевозки, по составлению с представителями перевозчика документов, подтверждающих утрату, недостачу, повреждение или порчу Товара и обеспечивающих возможность предъявления претензий к перевозчику. Поставщик не освобождается от ответственности за утрату, недостачу, повреждение или порчу Товара в случае принятия Покупателем мер по составлению документов, подтверждающих утрату, недостачу, или порчу Товара, но отказа перевозчика от составления указанных документов.

## **5. УСЛОВИЯ И СРОКИ ПОСТАВКИ. ДОКУМЕНТАЦИЯ**

5.1. Поставка Товара осуществляется на условиях и в сроки, указанные в Приложении №1 (Спецификации №1).

5.2. Поставщик по факсимильной или электронной связи уведомляет Покупателя о готовности Товара к отгрузке за 2 (два) рабочих дня до даты отгрузки. Не позднее 1 (одного) рабочего дня с даты отгрузки Поставщик направляет Покупателю по электронной почте документы: товарная накладная, улаковочный лист, счет-фактура Поставщика.

5.3. Поставщик считается исполнившим свои обязательства по передаче Товара, если Товар поставлен в количестве, не менее чем указано в Приложении №1 (Спецификации №1); в качестве, установленном статьей 4 Договора, а также со всеми необходимыми документами по Договору. В случае невыполнения одного из требований, поставка считается ненадлежащей, а Поставщик – не исполнившим свои обязательства.

5.4. При просрочке Поставщиком обязательств по передаче Покупателю Товара в срок, предусмотренный в Приложении №1 (Спецификации №1), Покупатель вправе отказаться от приемки просроченного в поставке Товара.

5.5. Право собственности на Товар и риск случайной гибели или повреждения Товара переходит к Покупателю, когда в соответствии с Договором Поставщик считается исполнившим свою обязанность передать Товар Покупателю.

5.6. Поставщик предоставляет Покупателю с Товаром (каждой партией Товара) следующие документы:

- счет-фактура, оформленный в соответствии с требованиями налогового законодательства Республики Казахстан – 1 экз.;
  - накладная на отпуск запасов на сторону - оригинал (2 экземпляра);
  - сертификат соответствия и (или) паспорт завода-изготовителя – оригинал или копия, заверенная печатью Поставщика;
  - сертификат формы СТ-KZ на Товар (предоставление формы является обязательным для поставщиков отечественного товаропроизводителя) – копия;
- 5.7. Поставщик обязан проинформировать Покупателя о дате пересечения груза границы Республики Казахстан и предоставить Покупателю копии сопроводительной накладной в срок не позднее дня, предшествующего дню пересечения границ РК (указывается в случае, если поставщик является резидентом государства-члена ЕАЭС).
- 5.8. Отсутствие одного или нескольких документов, предусмотренных п.5.6. Договора, не предоставленных Поставщиком вместе с Товаром, либо их не надлежащее оформление расценивается как не поставка Товара и влечет ответственность Поставщика, согласно п.6.1. Договора. При этом Покупатель по своему усмотрению вправе выполнить одно из следующих действий:
- 5.8.1. Отказаться полностью от приемки Товара, на который не предоставлены (ненадлежащим образом оформлены) документы в полном объеме, если предусмотренный Договором срок поставки истек, и Покупатель утратил интерес к исполнению Договора;
- 5.8.2. Отказаться от приемки Товара, на который не предоставлены (ненадлежащим образом оформлены) документы в полном объеме, и дать письменное согласие на поставку Товара в связи с просрочкой в иной срок в соответствии с п. 5.4. Договора;
- 5.8.3. Принять Товар с недостатками и предоставить Поставщику время на предоставление (надлежащим образом оформленных) документов в полном объеме, но не более чем 2 (двух) рабочих дня.
- 5.9. Положения п.5.7. Договора имеют силу также в случае предоставления Поставщиком документов, не соответствующих требованиям, предъявляемым в соответствии с Договором и действующим законодательством Республики Казахстан.
- 5.10. На Товары, которые в соответствии с кодом товарной номенклатуры внешнеэкономической деятельности (ТН ВЭД), состоят в Перечне изъятий, Поставщик не позднее 10 календарных дней с даты совершения оборота по реализации (даты подписания накладной на отпуск запасов), выписывает в адрес Покупателя счет-фактуру в электронной форме в соответствии с «Правилами выписки счет-фактуры в электронной форме в информационной системе электронных счетов-фактур», утвержденными приказом Министра финансов Республики Казахстан №370 от 22.04.2019г. В тексте Договора под «Перечнем изъятий» понимается перечень товаров, ввозимых на территорию Республики Казахстан из третьих стран, не являющихся государствами-членами Евразийского экономического союза, к которым применяются пониженные ставки пошлин, а также размеров таких ставок. Перечень изъятий утверждается Министерством национальной экономики Республики Казахстан.
- 5.11. Упаковка должна обеспечить полную сохранность Товара при транспортировке. Товар упаковывается (консервируется) в соответствии с требованиями действующей нормативно-технической документации. Тара (упаковка) Поставщику не возвращается.

## **6. ОТВЕТСТВЕННОСТЬ СТОРОН**

- 6.1. За просрочку поставки (в том числе, но не ограничиваясь, поставки Товара не в обусловленном количестве), нарушения сроков устранения несоответствий (устранения недостатков Товара, замены Товара ненадлежащего качества на Товар, соответствующий Договору), Покупатель вправе требовать от Поставщика уплаты неустойки в размере 0,1% от стоимости не поставленного (недоставленного) либо дефектного Товара за каждый день просрочки, но не более 10% от стоимости не поставленного (недоставленного) либо дефектного Товара.
- 6.2. За поставку Товара ненадлежащего качества Покупатель вправе требовать от Поставщика уплаты штрафа в размере 10% от стоимости некачественного Товара. Штраф уплачивается вне зависимости от начисленной Покупателем неустойки за нарушения Поставщиком своих обязательств по Договору.
- 6.3. Уплаченная Покупателем сумма предварительной оплаты подлежит возврату Поставщиком: при не поставке Товара – в полном объеме; при недоставке Товара – в виде разницы между произведенной суммой оплаты и стоимостью поставленного Товара. Срок возврата в течение 5 (пяти) рабочих дней с даты получения Поставщиком соответствующего уведомления Покупателя.
- 6.4. За несвоевременный возврат Поставщиком денежных средств, полученных им в качестве оплаты за Товар, Покупатель вправе требовать от Поставщика уплаты неустойки в размере 0,1% от суммы

несвоевременно возвращенных денежных средств за каждый день просрочки до дня фактического возврата Поставщиком денежных средств вне зависимости от срока действия Договора.

В отсутствие поставки Товара в установленный Договором срок неустойка начисляется со дня получения Поставщиком суммы оплаты. В случае частичной поставки неустойка начисляется со дня, следующего за днем истечения срока возврата денежных средств, установленного п.6.3. Договора.

6.5. За необоснованный отказ Поставщика от поставки Товара, Покупатель вправе требовать от Поставщика уплаты штрафа в размере 10% от суммы Договора, а также возмещает убытки Покупателя, связанные с расторжением Договора и заключением нового договора с третьим лицом. Отказом Поставщика от поставки Товара являются как письменное сообщение Поставщика об отказе от поставки, так и отсутствие поставки Товара в полном объеме в течение последующего 1 (одного) месяца после наступления срока поставки, предусмотренного Договором.

6.6. В случае, предусмотренном пп.5.8.1. Договора, Покупатель вправе требовать от Поставщика уплаты штрафа в размере 10% от стоимости Товара, от которого Покупатель отказался.

6.7. При неисполнении Поставщиком п.4.8. Договора, Покупатель вправе требовать от Поставщика уплаты неустойки за просрочку исполнения обязательств по поставке Товара согласно п.6.1. Договора за весь срок устранения нарушений до момента полного и надлежащего исполнения обязательств Поставщиком.

6.8. В случае просрочки оплаты и если Товар поставлен Покупателю, то Поставщик вправе требовать от Покупателя уплаты неустойки в размере 0,1% от неуплаченной в срок суммы за каждый день просрочки платежа, но не более 10% от неуплаченной суммы. Не подлежит взысканию с Покупателя неустойка за просрочку оплаты, производимой в виде предварительной оплаты.

6.9. За неисполнение либо ненадлежащее исполнение своих обязательств, Стороны несут ответственность, в случаях, не предусмотренных Договором, в соответствии с действующим законодательством Республики Казахстан. Сторона, для которой создалась невозможность исполнения обязательств по Договору (непреодолимая сила: стихийные бедствия, военные действия), обязана письменно уведомить другую Сторону о наступлении и прекращении вышеуказанных обстоятельств не позднее 10 (десяти) календарных дней с даты их наступления. Несвоевременное извещение о наступлении обстоятельств непреодолимой силы лишает соответствующую Сторону права ссылаться на них в будущем.

6.10. Поставщик несет ответственность за правильность указания в Приложении (-ях), к Договору кода ТН ВЭД. В случае не правильного указания кода ТН ВЭД или не выписки в установленный срок счета-фактуры в электронной форме на Товары, входящие в Перечень изъятий, либо не надлежащего оформления счета-фактуры, Поставщик возмещает Покупателю все убытки, понесенные в связи с нарушением Поставщиком своих обязательств.

6.11. При выполнении обязательств по Договору Поставщик несет ответственность за соблюдение требований действующего законодательства Республики Казахстан в области охраны окружающей среды, правил техники безопасности, противопожарной безопасности, санитарных норм, в том числе соответствие поставляемого Товара вышеуказанным требованиям, с целью снижения вредного воздействия на окружающую природную среду и защиту здоровья человека.

6.12. Уплата неустойки (штрафа) производится по письменному требованию Сторон и не освобождает Стороны от исполнения ими принятых обязательств по Договору.

6.13. За непредоставление или несвоевременное предоставление Поставщиком сопроводительной накладной на товар, Покупатель вправе требовать от Поставщика уплаты штрафа в размере от тридцати до шестидесяти месячных расчетных показателей, установленных законодательством Республики Казахстан (указывается в случае, если поставщик является резидентом государства-члена ЕАЭС).

## **7. СРОК ДЕЙСТВИЯ ДОГОВОРА, ПОРЯДОК ЕГО ИЗМЕНЕНИЯ И РАСТОРЖЕНИЯ**

7.1. Договор вступает в силу с даты его подписания Сторонами и действует по 31.12.2022 года, а в части финансовых расчетов и гарантий - до полного исполнения Сторонами обязательств.

7.2. Договор может быть расторгнут досрочно по основаниям, предусмотренным Договором или действующим законодательством Республики Казахстан.

7.3. Изменения к Договору имеют силу, если они подписаны уполномоченными представителями Сторон и скреплены оттиском печатей Сторон.

7.4. Ни одна из Сторон не вправе передавать свои права и обязанности по Договору третьим лицам без письменного согласия другой Стороны.

7.5. Односторонний отказ от Договора допускается по инициативе Покупателя в случаях нарушения Поставщиком условий Договора; продолжения более 1 (одного) месяца обстоятельств непреодолимой силы, препятствующих исполнению Договора; в случае отказа Поставщика заключить соглашение об изменении цены в сторону уменьшения при снижении рыночных цен на аналогичный Товар, по

которому не была произведена предоплата; по своей инициативе на любой стадии исполнения договора; в случае нарушения политики по противодействию коррупции и мошенничеству. Договор также может быть расторгнут в случае выявления недостоверной или не полной информации предоставленной Поставщиком в тендерной заявке, которая могла повлиять на итоги тендера, в случае если закуп по итогам тендера.

При этом, Покупатель не имеет обязательств перед Поставщиком по возмещению убытков, которые могут возникнуть в связи с односторонним отказом от Договора. Покупатель уведомляет Поставщика об одностороннем отказе от Договора за 10 (десять) календарных дней до даты его расторжения.

7.6. Расторжение Договора не освобождает Стороны от ответственности, предусмотренной Договором и законодательством, за нарушения, допущенные в ходе исполнения Договора.

## **8. ПРОТИВОДЕЙСТВИЕ КОРРУПЦИИ И МОШЕННИЧЕСТВУ**

8.1. Поставщик настоящим гарантирует, что не будет, прямо или косвенно, и что ему не известно, что иные лица будут, прямо или косвенно, производить любые платежи, преподносить подарки или передавать иные ценности своим клиентам, государственным служащим или агентам, руководителям или работникам Покупателя или любой иной стороне способами, противоречащими применимому законодательству Республики Казахстан, а также Поставщик гарантирует соблюдение всех соответствующих законов, постановлений, распоряжений и правил относительно противодействия взяточничеству и коррупции.

8.2. Ни одно из положений настоящего Договора не возлагает на Покупателя обязательство компенсировать Поставщику любые произведенные или обещанные платежи, подарки и ценности, указанные в п. 8.1. Договора.

8.3. Нарушение Поставщиком любого обязательства, указанного в п.8.1. Договора, может быть рассмотрено Покупателем как существенное нарушение условий настоящего Договора, предоставляющее Покупателю право незамедлительно расторгнуть настоящий Договор в одностороннем внесудебном порядке без ущерба любым иным правам или средствам защиты Покупателя согласно настоящему Договору или применимому законодательству. В случае нарушения Поставщиком п.8.1. Договора, Поставщик принимает на себя обязательство оградить Покупателя от любых требований и возместить Покупателю все убытки, которые могут возникнуть у Покупателя в связи с любой ответственностью, ущербом, расходами или затратами, возникшими в результате или в связи с нарушением любого из указанных выше обязательств и расторжением настоящего Договора.

8.4. Поставщик настоящим заявляет и подтверждает, что он получил копию Политики по противодействию коррупции и мошенничеству (далее - Политика) или ознакомлен с ней путем изучения на сайте Покупателя. В случае нарушения Политики сотрудниками Покупателя, Поставщик обязуется направить письменное уведомление об этом по линии связи, указанной в п.8.5. Договора.

8.5. Покупателем установлены следующие линии связи, позволяющие Поставщику и его работникам сообщать о нарушениях применимого законодательства, политик и стандартов поведения:

«Горячая линия по противодействию коррупции и мошенничеству» - информационный канал (<http://caepco.kz>);

Телефон: +7 (727) 259-66-40;

Электронная почта: [deb@energy.kz](mailto:deb@energy.kz).

## **9. ЗАКЛЮЧИТЕЛЬНЫЕ ПОЛОЖЕНИЯ**

9.1. Разногласия, возникающие в ходе исполнения Договора, но не урегулированные Сторонами путем переговоров, подлежат рассмотрению в судебном порядке по месту нахождения Покупателя. Язык судопроизводства – русский.

9.2. Досудебный порядок урегулирования спора является обязательным для Сторон. Срок рассмотрения претензии и направления ответа на претензию не должен превышать 10 (десяти) рабочих дней с даты получения претензии. Допускается предъявление претензии с использованием электронной или факсимильной связи.

9.3. Лица, подписавшие Договор, подтверждают, что имеют все необходимые полномочия для подписания Договора по учредительным документам и законодательству, а также не требуется согласия (в том числе последующего) учредителей, участников, акционеров и иных органов управления Сторон для заключения Договора.

9.4. Текст Договора, а также весь объем информации, полученной в ходе исполнения обязательств, является коммерческой тайной и не подлежит разглашению.

9.5. Все уведомления и сообщения должны направляться за подписью уполномоченных представителей Сторон, путем факсимильной, почтовой связи заказными письмами, путем личного вручения под роспись. В целях координации исполнения условий Договора Стороны могут использовать иные

средства связи: телефонную, посредством электронной почты, однако подобные сообщения в качестве официальных уведомлений рассматриваться не будут.

9.6. Стороны обязаны письменно уведомлять друг друга об изменении своих банковских реквизитов, адресов не позднее 3 (трех) календарных дней до даты введения таких изменений, а также своевременно предоставлять информацию, необходимую для надлежащего исполнения Договора. В случае нарушения Стороной условий данного пункта, виновная Сторона обязана возместить другой Стороне причиненные в связи с этим документально подтвержденные убытки. При этом, все риски (недоставка Товара, просрочка поставка, неполучение денежных средств и т.д.) несет виновная Сторона.

9.7. При обмене подписанными экземплярами Договора, дополнительных соглашений и иной документации посредством факсимильной связи или средств интернета (электронная почта), Стороны принимают их к исполнению. Сторона, направившая по факсу или электронной почте какой-либо документ, обязана в течение 5 (пяти) последующих рабочих дней направить оригинал соответствующего документа другой Стороне таким видом связи, чтоб документ был получен адресатом не позднее 20 (двадцати) календарных дней с даты его отправки. В случае не предоставления Стороной оригинала документа, ранее подписанного с использованием факсимильной связи, данная Сторона не вправе в последующем ссылаться на отсутствие Договора или Приложения, оформленного надлежащим образом.

9.8. Во всем ином, не урегулированном в Договоре, Стороны руководствуются нормами действующего законодательства Республики Казахстан.

9.9. Все Приложения, на которые имеется ссылка в тексте Договора являются неотъемлемой частью Договора.

9.10. Договор составлен в 2-х экземплярах на русском языке, имеющих равную юридическую силу, по одному экземпляру для каждой из Сторон.

#### 10. АДРЕСА, РЕКВИЗИТЫ И ПОДПИСИ СТОРОН

##### ПОСТАВЩИК:

(наименование Поставщика)  
(юридический и почтовый адрес)  
БИН \_\_\_\_\_

ИИК \_\_\_\_\_

Наименование Банка \_\_\_\_\_

БИК \_\_\_\_\_

Свидетельство о постановке на учет  
по НДС серия \_\_\_\_\_

№ \_\_\_\_\_

Контактный телефон \_\_\_\_\_

Адрес электронной почты \_\_\_\_\_

##### ПОКУПАТЕЛЬ:

АО «СЕВКАЗЭНЕРГО»

г. Петропавловск, ул. Жамбыла, 215

БИН 990140000186

АО "Народный Банк Казахстана" г. Петропавловск

ИИК KZ166010251000055233

БИК HSBKZZKX

КБЕ 17

Свидетельство о постановке на учет по НДС  
Серия 48001 № 0005200 от 08.11.2012г.

Генеральный директор

\_\_\_\_\_  
Инициалы, фамилия

\_\_\_\_\_  
М.Б. Косачёв

### СПЕЦИФИКАЦИЯ №1

| № п/п | Код МПЗ | Наименование Товара | Данные ГОСТ/СТ РК/ТУ/чертежей | Ед. изм. | Кол-во | Цена за ед. без НДС, (тенге) | Сумма без НДС, (тенге) | Сумма НДС, (тенге) | Всего сумма с НДС, (тенге) | Код ТН ВЭД |
|-------|---------|---------------------|-------------------------------|----------|--------|------------------------------|------------------------|--------------------|----------------------------|------------|
|       |         |                     |                               |          |        |                              |                        |                    |                            | --         |
|       |         | <b>Итого:</b>       |                               |          |        |                              |                        |                    |                            |            |

Общая сумма Товара по настоящему Приложению составляет \_\_\_\_\_ (\_\_\_\_\_) тенге с учетом НДС 12%.

**1. Условия и порядок оплаты:**

1.1. условия и порядок оплаты: Предоплата в размере 30% от общей суммы Договора производится на основании счета на оплату, предоставленного Поставщиком, путем перечисления денежных средств на расчетный счет Поставщика, указанный в Договоре, оплата оставшихся 70% от общей суммы Договора производится в течение 30 календарных дней с даты Поставки Товара на склад Покупателя на основании подписанного без замечаний Покупателем акта входного контроля, накладной и электронного счета-фактуры

2. Условия поставки Товара: DDP г. Петропавловск.

3. Место поставки: РК, г. Петропавловск, ул. Я. Гашека, 28.

4. Срок поставки товара: в течение 5 календарных дней с момента предоплаты 30% от Заказчика. Предоплата может быть внесена в любое время текущего года в зависимости от потребности Заказчика. Поставка товара осуществляется в присутствии Поставщика либо его уполномоченного лица на основании доверенности.

5. Год изготовления Товара: 2021-2022 г.

**ПОСТАВЩИК:**  
(наименование поставщика)

**ПОКУПАТЕЛЬ:**  
АО «СЕВКАЗЭНЕРГО»

Генеральный директор

\_\_\_\_\_  
инициалы, фамилия

\_\_\_\_\_  
М.Б. Косачёв